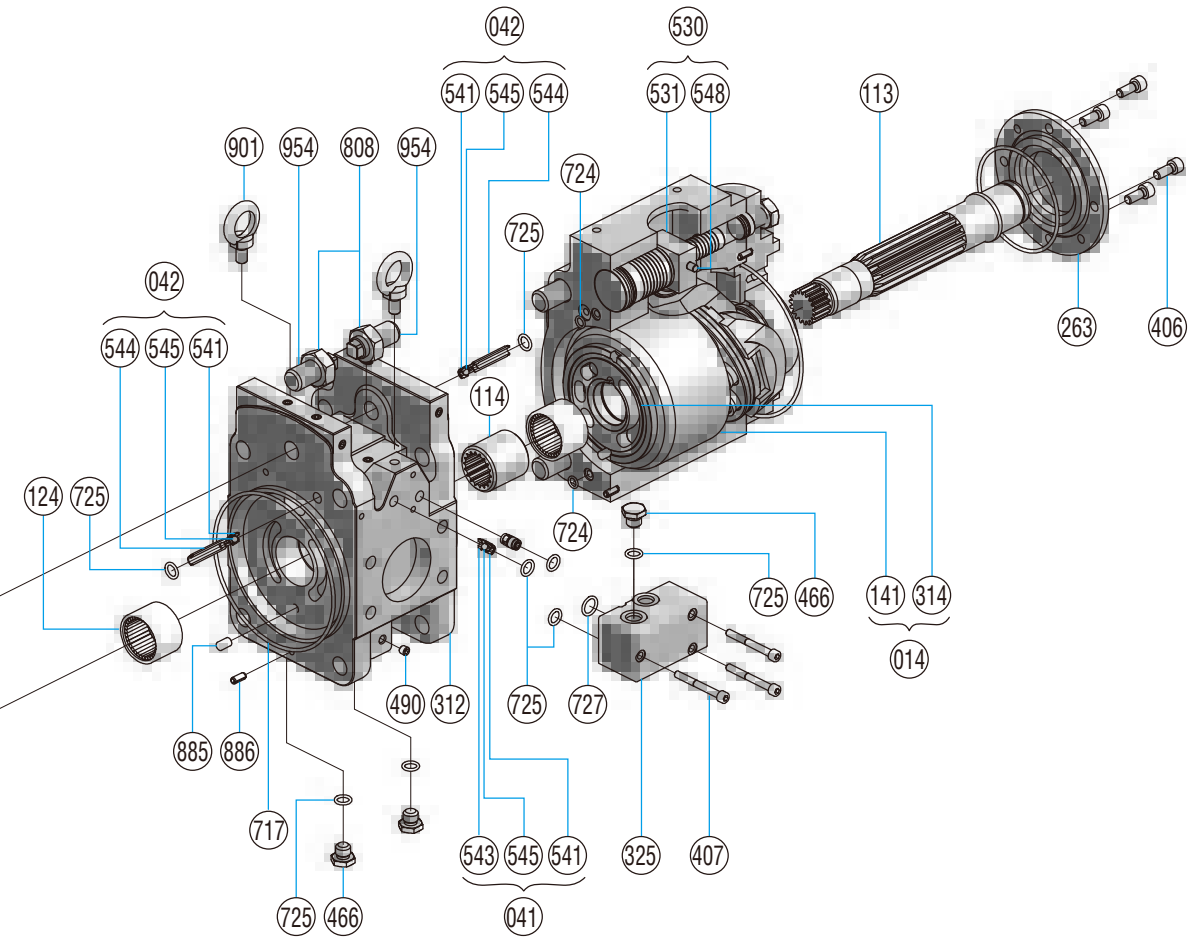
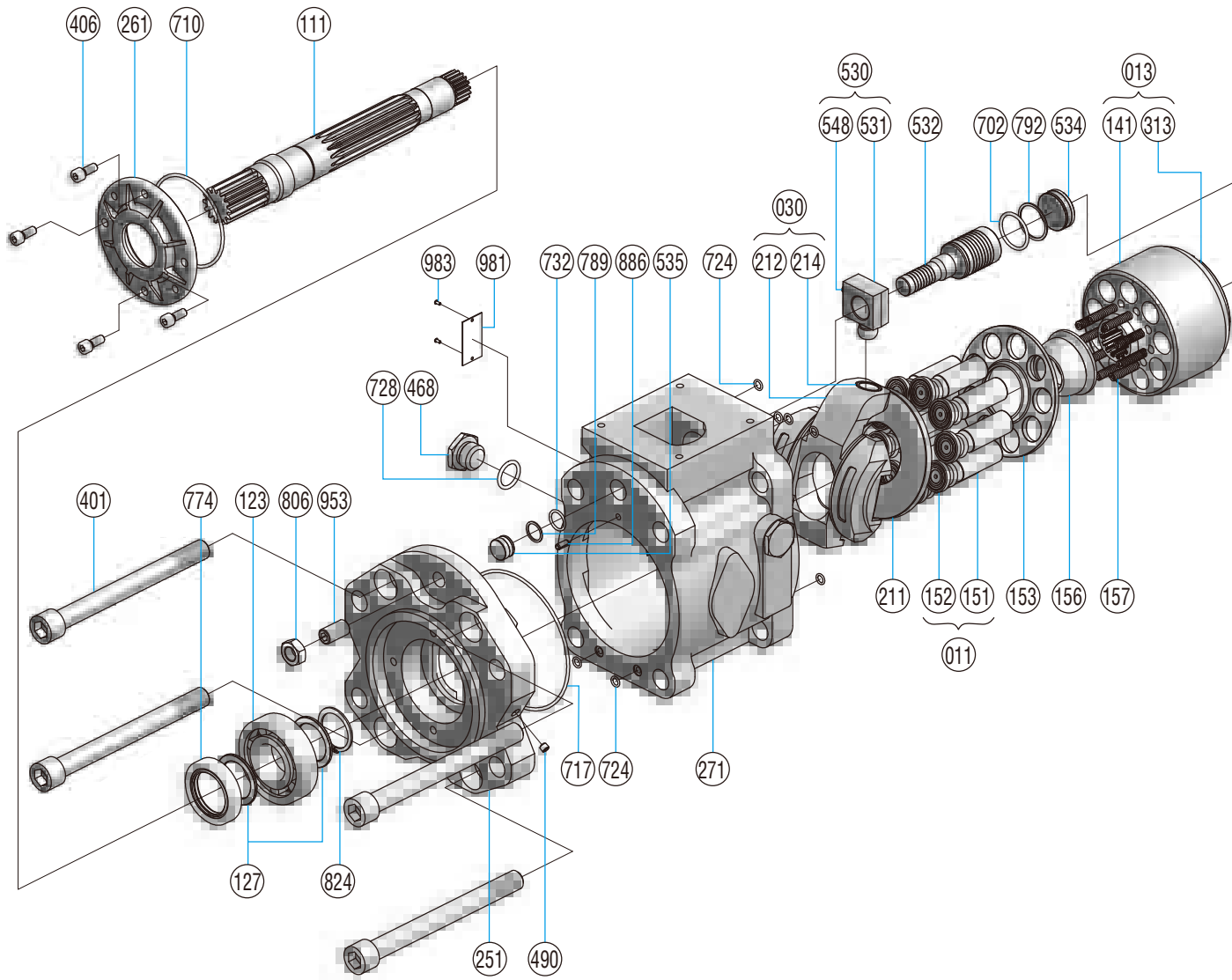


# K3V□□□DT

## K3V112DT / K3V140DT / K3V180DT

Part No. 零件号	Part Name 零件名称	Q'ty/set 一台的数量
111	Shaft (F), drive 驱动轴(F)	1
113	Shaft (R), drive 驱动轴(R)	1
114	Coupling, spline 花键接头	1
123	Bearing, roller 圆柱滚柱轴承	2
124	Bearing, needle 滚针轴承	2
127	Spacer, bearing 轴承垫圈	4
141	Block, cylinder 缸体	2
151	Piston 柱塞	18
152	Shoe 滑靴	18
153	Plate, set 压板	2
156	Bush, spherical 球面衬套	2

Part No. 零件号	Part Name 零件名称	Q'ty/set 一台的数量
157	Spring, cylinder 回程弹簧	18
211	Plate, shoe 滑靴盘	2
212	Plate, swash 斜盘	2
214	Bush, tilting 倾斜衬套	2
251	Support, swash plate 斜盘支撑台	2
261	Cover (F), seal 油封盖(F)	1
263	Cover (R), seal 油封盖(R)	1
271	Casing, pump 泵体	2
312	Block, valve 配油壳体	1
313	Plate (R), valve 配油盘(R)	1
314	Plate (L), valve 配油盘(L)	1



Part No. 零件号	Part Name 零件名称	Q'ty/set 一台的数量
325	Casing, assist 辅助壳体	1
401	Hexagon socket head cap screw 内六角螺栓	8
406	Hexagon socket head cap screw 内六角螺栓	8
407	Hexagon socket head cap screw 内六角螺栓	3
466	Plug 油塞	3
468	Plug 油塞	4
490	Plug 沉柱	21
531	Pin, tilting 倾斜销	2
532	Piston, servo 伺服柱塞	2
534	Stopper (L) 挡柱(L)	2
535	Stopper (S) 挡柱(S)	2
541	Seat 阀座	4
543	Stopper 1 挡柱1	2
544	Stopper 2 挡柱2	2
545	Ball, steel 钢球	4
548	Pin, feed back 反馈销	2
702	O-ring O形密封圈	2
710	O-ring O形密封圈	2
717	O-ring O形密封圈	4
724	O-ring O形密封圈	16
725	O-ring O形密封圈	8
727	O-ring O形密封圈	1

Part No. 零件号	Part Name 零件名称	Q'ty/set 一台的数量
728	O-ring O形密封圈	3
732	O-ring O形密封圈	2
774	Seal, oil 油封	1
789	Ring, back-up 挡圈	2
792	Ring, back-up 挡圈	2
806	Hexagon nut 六角螺母	2
808	Hexagon nut 六角螺母	2
824	Retaining ring 弹性挡环	2
885	Pin, valve plate 配油盘销	2
886	Pin, spring 弹簧销	4
901	Bolt, eye 吊环螺栓	2
953	Screw, set 内六角定位螺钉	2
954	Screw, set 定位螺钉	2
981	Plate, name 铭牌	1
983	Rivet 铆钉	2
011	Assembly, piston 柱塞组件	2st
013	Assembly, cylinder (R) 缸体组件(R)	1st
014	Assembly, cylinder (L) 缸体组件(L)	1st
030	Assembly, swash plate 斜盘组件	2st
041	Assembly, check 1 单向阀1组件	2st
042	Assembly, check 2 单向阀2组件	2st
530	Assembly, tilting pin 倾斜销组件	2st